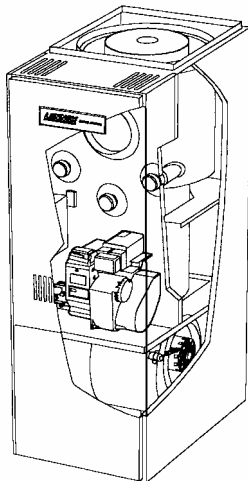


LENNOX

**ПЕЧИ ДЛЯ СИСТЕМ ВОЗДУШНОГО
ОТОПЛЕНИЯ НА ДИЗЕЛЬНОМ
ТОПЛИВЕ
МОЩНОСТЬ ОТ 16.7 ДО 36.6 кВт**

Общий вид печи

Установка O23 - печь для системы воздушного отопления и кондиционирования, работающая на дизельном топливе выпускаются с полезной мощностью 16.7, 24.9, 28.4, 33.1 и 36.6 кВт. Печь работает на дизельном топливе (солярке) и предназначена для отопления индивидуальных домов, офисов и других помещений, в которых возможно использование системы воздушного отопления. Устройства предназначены для применения с направлением потока воздуха через них снизу вверх (для горизонтального варианта установки спрашивайте модель OHR23). Печь может устанавливаться в подвалах, полуподвалах, чуланах. К печи дополнительно может устанавливаться испарительный блок (в данном случае вся установка начинает работать как единая система по кондиционированию воздуха), электронный фильтр воздуха и увлажнитель. Вентиляторный блок имеет запас по мощности для того, чтобы обеспечить подачу большего объема воздуха для режима кондиционирования. Печи поставляются полностью собранными заводом-изготовителем, включая горелку, все устройства управления смонтированы и подключены. Каждая печь проверена заводом-изготовителем на качественную работу.

Камера сгорания - Все модели имеют установленную заводом-изготовителем камеру сгорания, имеющую специальную конструкцию и изготовленную из керамического волокна. Камера сгорания может выдерживать температуру до 1260°C, что способствует более полному сгоранию и более высокой эффективности.

Теплообменник - Гладкий бочкообразный теплообменник имеет большую площадь для эффективной теплопередачи и минимальное сопротивление воздушному потоку. Теплообменник изготовлен из толстой листовой стали и имеет долгий срок службы. Специальные сервисные отверстия размещены таким образом, чтобы облегчить очистку теплообменника. Основание под теплообменником имеет усиленную конструкцию.

Контрольное отверстие - Контрольное отверстие удобно расположено на фронтальной поверхности. Размер отверстия позволяет использовать специальное смотровое зеркало.

Выключатель безопасности - Устанавливается заводом-изготовителем и имеет фиксированную температуру срабатывания, обеспечивает защиту в случаях нарушения нормального режима работы.

Дизельная горелка - Дизельная горелка подает топливо под высоким давлением, атомизирует его и смешивает с воздухом для получения горючей высокоэффективной смеси. Дизельная горелка имеет надежный электромотор, который приводит в действие насос и вентилятор подачи воздуха для горения. Турбо инжектор направляет поток и обеспечивает легкое воспламенение топливной смеси. Распределительное сопло смешивает воздух и топливо в необходимой пропорции и обеспечивает сгорание с максимальной эффективностью. Конструкция горелки позволяет дополнительно подключить внешний воздуховод диаметром 102 мм для подачи воздуха для горения. Топливный насос расположен со стороны противоположной отверстию для подачи воздуха для горения для того, чтобы исключить скопление загрязнений на насосе. Горелка имеет свою катушку зажигания на 10.000 В и электроды в керамической изоляции для безопасного и устойчивого воспламенения. Горелка также имеет датчик пламени из сульфида кадмия и основное устройство безопасности, которое немедленно отключает горелку при каких-либо проблемах с устойчивым горением. Все узлы горелки легко снимаются для обслуживания. Горелка устанавливается в печь, подключается к схеме управления и испытывается на заводе-изготовителе. Модели с двойным уровнем мощности O23Q3-105/120 и O23Q5-140/154 поставляются с завода настроенными на нижний предел мощности. Для использования печи на повышенном уровне мощности необходимо провести замену форсунки сопла при установке печи.

Корпус - Изготовлен из холоднокатанной стали. Корпус проходит пятиступенчатый процесс подготовки к покраске, прежде чем он будет покрыт наплавленной порошковой краской. При работе корпус печи не нагревается так как он теплоизолирован панелями из стекловолокна и фольги в месте расположения теплообменника. Секция вентилятора полностью изолирована шумопоглощающими покрытием из стекловолокна. Доступ к горелке, устройству управления и контрольному отверстию для сервисного обслуживания осуществляется снятием фронтальной панели. Фронтальная панель оборудована специальной ручкой для ее снятия. Устройство управления полностью закрыто от воздействий пыли. Большая панели обеспечивает беспрепятственный доступ к вентилятору для сервисного обслуживания. Вся секция вентилятора имеет тепло и шумоизоляцию. Вся секция вентилятора может быть полностью выдвинута из устройства для сервисного обслуживания. В корпусе предусмотрены отверстия для подвода топливных линий и электропитания. Смотри схему с размерами. Обратный воздуховод может подключаться к любой из боковых сторон или снизу печи.

Барометрический датчик тяги - Поставляется как стандартное устройство, которое устанавливается на дымоход при монтаже печи.

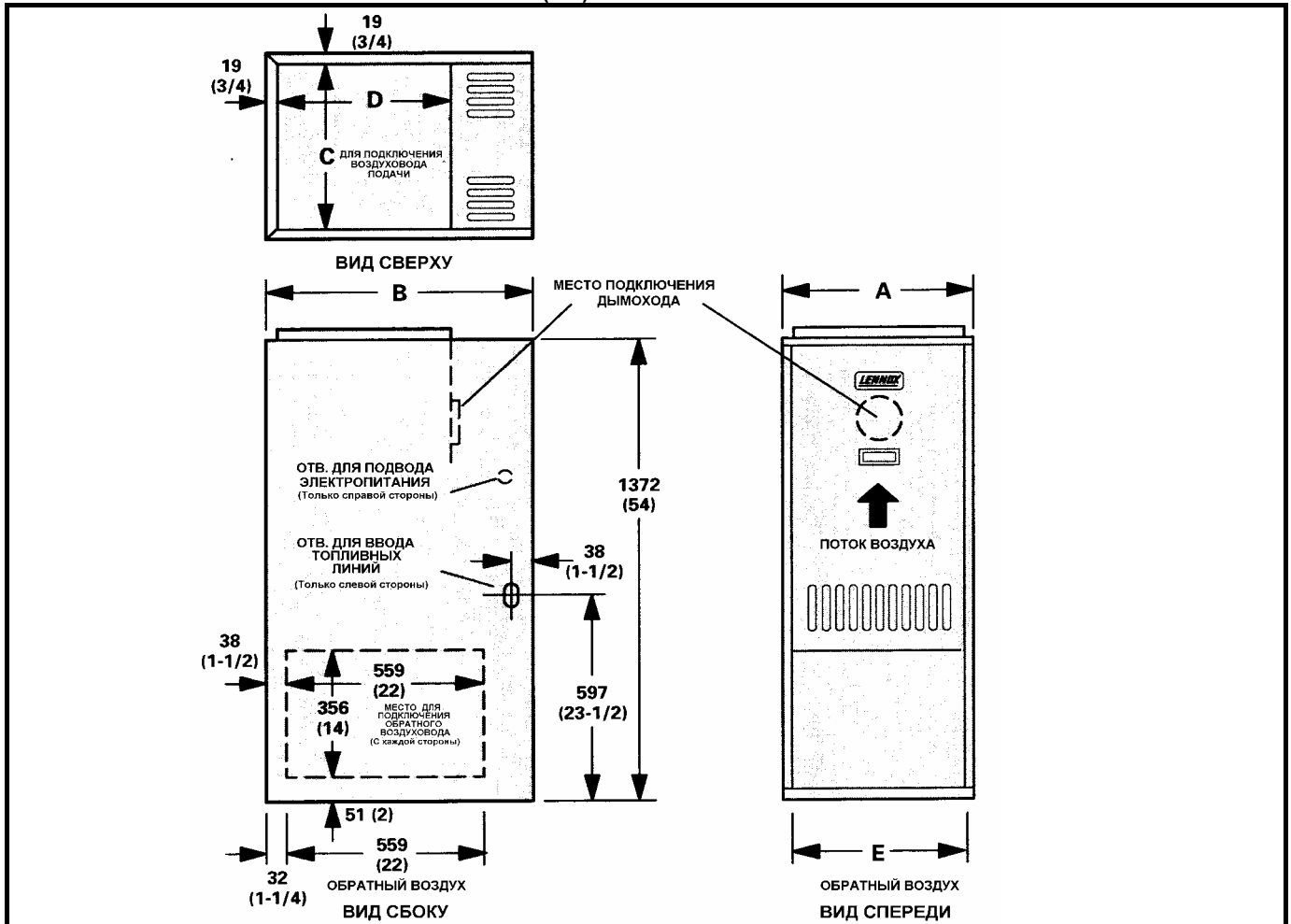
Мощный вентилятор - Представляет собой трехскоростной малозумный вентилятор прямого привода. Каждый вентилятор статически и динамически сбалансирован при сборке. Многоскоростной мотор установлен на антивибрационных креплениях. Выбор скоростей мотора возможен в каждой установке. Смотри таблицы в конце спецификации.

Выключатели безопасности вентилятора - Устанавливаются заводом-изготовителем и обеспечивают включение и отключение вентилятора при следующих температурных условиях: 54°C - включение, 38°C отключение. Вторичные датчики безопасности обеспечивают защиту в случаях нарушения нормального режима работы и имеют фиксированные температуры срабатывания.

Трансформатор - Трансформатор на 24 вольта для подачи управляющего напряжения на термостат установлен на внутренней панели.

Фильтрующий блок - Представляет собой сетчатый фильтр и конструктивные элементы для его крепления.

ГАБАРИТНЫЕ РАЗМЕРЫ ПЕЧИ ЛЕННОКС O23 (мм)



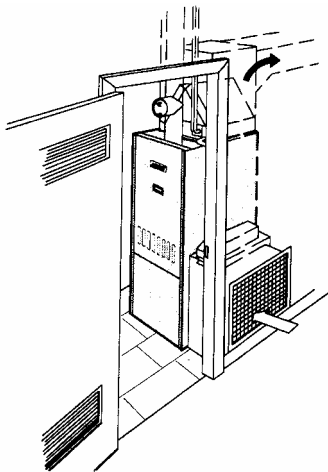
Размеры печей для воздушного отопления (мм)

ТАБЛИЦА 4

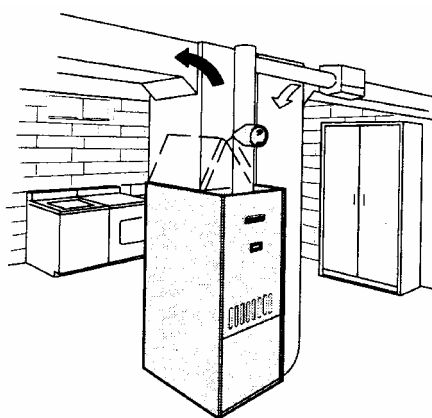
Модель №	A	B	C	D	E
O23Q2-70					
O23Q3-105/120	495	778	457	498	406
O23Q5-140/154	572	841	533	562	457

ВАРИАНТЫ УСТАНОВКИ ПЕЧИ ЛЕННОКС O23

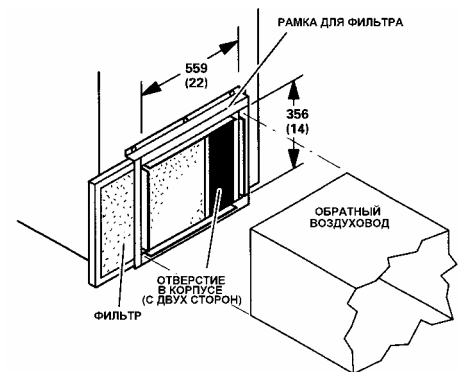
ТАБЛИЦА 5
Установка фильтра поставляемого с печью



Установка в чулане со встроенным испарителем



Установка в подвале со встроенным испарителем, электронным фильтром воздуха и автоматическим увлажнителем



Все устройства, которые показаны на схеме кроме O23 должны заказываться дополнительно

ДОПОЛНИТЕЛЬНЫЕ УСТРОЙСТВА: (Заказываются отдельно) Термостат, Топливный фильтр, Двухступенчатый топливный насос.

ТЕХНИЧЕСКИЕ ХАРАКТЕРИСТИКИ ПЕЧЕЙ ДЛЯ ВОЗДУШНОГО ОТОПЛЕНИЯ ЛЕННОКС O23

Таблица 1

Модель	O23Q2-70	O23Q3-105/120	O23Q5-140/154
Подводимая мощность кВт норм/повышенная	20.5	30.8/34.9	41.0/45.0
Полезная мощность кВт норм/повышенная	16.7	24.9/28.4	33.1/36.6
КПД (Годовой)	83.8%	82.0%/82.5%	82.0%/81.4%
Производительность сопла л/ч и угол распыления	1.9 80° (hollow)	2.5, 80° (solid) ●2.8, 80° (solid)	3.2, 80° (solid) ●3.8, 80° (solid)
Диаметр дымохода мм	152	152	152
Топливный насос горелки	одноступенчатый	одноступенчатый	одноступенчатый
Давление топливного насоса Pa (psi)	690 (100)	965 (140)	965 (140)
Размер вентилятора диам x шир. мм	254x152	254x203	305x229
Мощность потребляемая вентилятором Вт	249	249	560
Мощность кондиционера* кВт	7.0-8.8	7.0-12.3	10.6 - 17.6
Количество и размеры воздушного фильтра **	(1) 406 x	635 x 25	*** (2) 406 x 635 x 25
Вес брутто кг	102	102	125
Электропитание	220/240 В 50 Гц - 1 фаза		

* Под кондиционером понимается система кондиционирования состоящая из внутреннего испарительного блока и внешнего конденсаторного блока, которые могут быть установлены для того чтобы использовать ту же систему воздуховодов, которая используется для отопления.

** Фильтры длительного использования рамочного типа устанавливаются при монтаже печи

*** Для подвода обратного воздуха с двух сторон корпуса печи

- Сопло повышенной производительности ставится при монтаже печи

ПАРАМЕТРЫ ВЕНТИЛЯЦИОННОЙ УСТАНОВКИ

ТАБЛИЦА 2

Внешнее статическое давление		O23Q2-70 Объем подачи воздуха в л/с при скорости вентилятора			O23Q3-105/120 Объем подачи воздуха в л/с при скорости вентилятора		
Pa	In.w.g	Высокая	Средняя	Низкая	Высокая	Средняя	Низкая
50	.20	520	460	405	660	565	485
75	.30	505	445	390	640	550	470
100	.40	490	430	380	625	530	455
125	.50	470	415	355	610	510	440
150	.60	455	395	340	580	500	420

Внешнее статическое давление		O23Q5-140/154 Объем подачи воздуха в л/с при скорости вентилятора		
Pa	In.w.g	Высокая	Средняя	Низкая
50	.20	855	770	685
75	.30	835	755	675
100	.40	820	745	660
125	.50	815	730	645
150	.60	800	710	630

ЗАЗОРЫ ДО ЭЛЕМЕНТОВ КОНСТРУКЦИИ ЗДАНИЯ (мм)

ТАБЛИЦА 3

Сверху корпуса	51
Боковые стороны корпуса и задняя часть	0
Фронтальная сторона	102
Зона свободного доступа спереди для обслуживания	610
Сверху от подающего воздуховода	51
Сбоку от подающего воздуховода	76
Горизонтальный участок воздуховода на расстоянии 1.8 м от печи	51
Дымоход вертикальный	178
Дымоход горизонтальный	178
Пол	Может быть выполнен из горючего материала

Примечание: Устройство может устанавливаться в чулане или нише. При установке в ограниченном пространстве два вентиляционных отверстия должны быть предусмотрены в двери закрывающей это пространство - одно должно быть на расстоянии 152 мм от верхнего косяка проема и другое на расстоянии 152 мм от нижнего косяка проема, размер отверстий должен быть 203 x 406 мм.